

PAPER NAME

jurnal pak darsono 3.pdf

AUTHOR

darsono darsono

WORD COUNT

5178 Words

CHARACTER COUNT

33440 Characters

PAGE COUNT

14 Pages

FILE SIZE

1.2MB

SUBMISSION DATE

Jul 7, 2023 3:54 PM GMT+7

REPORT DATE

Jul 7, 2023 3:54 PM GMT+7

● 10% Overall Similarity

The combined total of all matches, including overlapping sources, for each database.

- 10% Publications database
- Crossref database
- Crossref Posted Content database

● Excluded from Similarity Report

- Internet database
- Submitted Works database
- Bibliographic material
- Quoted material
- Cited material
- Small Matches (Less than 10 words)

JURNAL WIDYA GANECWARA

DAMPAK KONFLIK PEKERJAAN-KELUARGA DAN IKLIM ORGANISASI PADA KEPUASAN KERJA KARYAWAN WANITA DI INDUSTRI TEKSTIL KOTA SURAKARTA

Mrihrahayu R¹

Fakultas Ekonomi dan Bisnis, Universitas Tunas Pembangunan Surakarta

Darsono²,

Fakultas Ekonomi dan Bisnis, Universitas Tunas Pembangunan Surakarta

Info Artikel

6
Abstrak

Kata kunci:

iklim organisasi,
konflik pekerjaan-
keluarga,
kepuasan kerja,
analisis jalur

Keywords:

organizational climate,
work-family conflict,
job satisfaction, path
analysis

Penelitian ini bertujuan untuk (1) Menganalisa pengaruh iklim organisasi terhadap konflik pekerjaan - keluarga berbasis waktu, berbasis tekanan dan berbasis perilaku, pada karyawan wanita di industri tekstil dikota Surakarta(2) Menganalisa pengaruh iklim organisasi terhadap kepuasan kerja karyawan wanita di industri tektile dikota Surakarta (3) Menganalisa pengaruh konflik pekerjaan-keluarga berbasis waktu, berbasis tekanan dan berbasis perilaku, terhadap kepuasan kerja karyawan wanita di industri tekstil dikota Surakarta (4) Menganalisa efek mediasi konflik pekerjaan - keluarga berbasis waktu, berbasis tekanan dan berbasis perilaku pada pengaruh iklim organisasi terhadap kepuasan kerja karyawan wanita di industri tekstil dikota Surakarta.

Penelitian ini dilakukan di industri tekstil kota Surakarta dengan mengambil objek sebagai populasi adalah PT. Sari Warna Asli Garment, PT Kusuma Mulia Textile. PT Tantra Textile Industry PT Putri Sakti Mahkota Kresno, dan PT.Keris Inoue Nissho indonesia. Sampel yang digunakan sebanyak 84 karyawan wanita, dengan menggunakan metode *propotional random sampling*. Teknik pengumpulan data menggunakan angket melalui uji validitas dan uji reliabilitas. Analisis data menggunakan teknik jalur analisis.

Hasil analisis menunjukkan bahwa (1) iklim organisasi berpengaruh terhadap konflik pekerjaan-keluarga berbasis waktu, berbasis tekanan dan berbasis perilaku (2) iklim organisasi berpengaruh pada kepuasan kerja karyawan wanita di industri tekstil kota Surakarta (3) konflik pekerjaan-keluarga berbasis waktu, berbasis tekanan dan berbasis perilaku, berpengaruh terhadap kepuasan kerja karyawan wanita di industri tekstil kota Surakarta (4) Terdapat efek mediasi konflik pekerjaan-keluarga berbasis waktu, berbasis tekanan dan berbasis perilaku pada pengaruh iklim organisasi terhadap kepuasan kerja karyawan wanita di industri tekstil kota Surakarta

13
Abstract

The objectives of this study were (1) To analyze the influence of organizational climate on work conflict-time-based, pressure-based and behavior-based families, on female employees in Tekstile Industry, Surakarta City. (2) To analyze the influence of organizational climate on female employee job satisfaction in Tekstile Industry, Surakarta City (3) To analyze the effect of time-based, pressure-based and behavior-based work-family conflict on job satisfaction of female employees in Tekstile Industry, Surakarta City (4) To analyze the effects of mediating work-family conflicts based time, based pressure and behavior based on the influence of organizational climate on job satisfaction of female employees in Tekstile Industry, Surakarta City.

This research was conducted in the Surakarta tectile industry by taking the object as a population is PT. Sari Warna Asli Garment, PT Kusuma Mulia Textile. PT Tantra Textile Industry PT Putri Sakti Mahkota Kresno, and PT. Keris Inoue Nissho Indonesia. The sample used was 84 female employees, using the propotional random sampling method. Data collection techniques using questionnaires through validity and reliability testing. Data analysis techniques use path analysis.

The results of the analysis show that (1) the organizational climate influences time-based, pressure-based and behavior-based work-family conflict (2) organizational climate influences the

job satisfaction of female employees in Tekstile Industry, Surakarta City (3) time-based work-family conflict, pressure-based and behavior-based, influencing the job satisfaction of female employees in Tekstile Industry, Surakarta City (4) There is a mediating effect of time-based, pressure-based and behavior-based work-family conflict on the influence of organizational climate on female employee job satisfaction in Tekstile Industry, Surakarta City

✉Alamat korespondensi :

UTP Surakarta

Jl. Walanda Maramis No.56, Nusukan,

Kec. Banjarsari, Kota Surakarta,

Jawa Tengah 57135

E-mail:

Mrihrahayu.r.ek.utp@gmail.com¹

PENDAHULUAN

Perjuangan besar yang telah dilakukan oleh R.A. Kartini telah memberikan dampak yang sangat besar bagi perempuan Indonesia. Tanpa perjuangan R.A. Kartini, para wanita di Indonesia mungkin sekedar akan pernah memiliki emansipasi wanita seperti sekarang ini. Dari situlah seolah derajat wanita sejajar dengan kaum pria, dimana wanita tidak hanya bekerja di dapur dan mengurus rumah tangga namun wanita juga bisa melakukan pekerjaan lain di luar rumah.

Di kota Surakarta keberadaan wanita yang bekerja disektor industri tekstil sangat banyak dari 376 perusahaan tekstil dan produk tekstil (PTP) jumlah tenaga kerja ada sebanyak 4.831 orang. Dinas Perindustrian dan Perdagangan kota Surakarta (2017) mencatat, lebih dari 67 persen perusahaan TPT merupakan industri hilir yang menghasilkan produk garmen (pakaian jadi dan barang jadi tekstil lainnya), sedangkan sisanya 32 persen merupakan industry-antara untuk pemintalan (*spinning*), pertenunan (*weaving*), perajutan (*knitting*), serta *printing* dan *finishing* kain.

Banyaknya industri hilir yang menghasilkan produk garmen (pakaian jadi dan barang jadi tekstil lainnya) mengakibatkan kebutuhan akan tenaga kerja wanita meningkat. Dari jumlah tenaga kerja 4.831 orang 60%nya adalah tenaga kerja wanita.

Fenomena ini menjadi sebuah topik yang cukup menarik untuk dicermati, karena masuknya partisipasi wanita ke dalam dunia kerja juga dapat memberikan konsekuensi dan dampak pada berbagai pihak, salah satunya adalah keluarga. Sulitnya me-nyeimbangkan urusan pekerjaan dan keluarga dapat menimbulkan konflik pekerjaan-keluarga (*work-family conflict*), dimana urusan pekerjaan mengganggu kehidupan keluarga dan atau urusan keluarga mengganggu kehidupan pekerjaan yang pada akhirnya dapat mempengaruhi kinerja baik suami ataupun istri yang bekerja (W.S. Christine, Oktorina, dan Mula, 2010). Melihat hal tersebut, maka konflik pekerjaan-keluarga dapat dikatakan ada apabila tanggung jawab dalam satu domain (pekerjaan atau keluarga) membatasi seseorang untuk memenuhi kewajiban yang lain yaitu keluarga atau pekerjaan (Carr *et al.*, 2008).

Selain konflik pekerjaan-keluarga, faktor *intern* atau faktor dari dalam organisasi sendiri juga dapat memicu kurang maksimalnya karyawan dalam bekerja. Salah satu faktor dari dalam organisasi adalah iklim organisasi. Iklim organisasi merupakan sesuatu yang nyata dirasakan oleh orang-orang yang ada di dalam suatu organisasi (Kamuli, 2012). Iklim organisasi juga dapat diartikan sebagai sebuah pola berulang dari perilaku, sikap, dan perasaan yang mencirikan kehidupan di organisasi dan berhubungan dengan atmosfer dan etos (Aiswarya & Ramasundaram, 2012). Secara umum, iklim organisasi yang berlangsung secara terus-menerus di organisasi akan mempengaruhi sikap personal seseorang dalam bekerja.

Selain faktor-faktor tersebut di atas kepuasan kerja dapat juga meningkatkan kinerja karyawan. Kepuasan kerja adalah salah satu faktor yang penting untuk menilai kinerja seseorang. Orang yang mengalami kepuasan kerja akan produktif, rendah *turnover* dan jarang absen (Soeharto, 2010). Keberhasilan suatu organisasi dalam mempertahankan karyawan yang telah dimiliki tidak dapat dicapai dengan cara yang mudah. Hal tersebut hanya dapat terwujud jika organisasi dapat memahami kebutuhan karyawan dan menciptakan lingkungan kerja yang kondusif sehingga memberikan kepuasan kerja bagi karyawan dan termotivasi secara optimal (Sari, 2009).

Penelitian ini bertujuan adalah untuk mengetahui dampak konflik pekerjaan-keluarga dan iklim organisasi pada kepuasan kerja karyawan wanita di industri tekstil kota Surakarta.

TINJAUAN PUSTAKA, KERANGKA PEMIKIRAN DAN HIPOTESIS

➤ Tinjauan Pustaka

1. Konflik Pekerjaan - Keluarga

Konflik pekerjaan- keluarga adalah bentuk konflik antar peran dimana tekanan peran domain pekerjaan dan keluarga yang saling bertentangan (Greenhaus dan Beutall, 1985). Mengelola konflik peran antara pekerjaan dan keluarga menjadi sebuah tantangan kritis bagi individu maupun organisasi, dan topik ini juga berkembang ke ranah Perilaku Organisasi dan Sumber Daya Manusia (Kossek & Ozeki, 1998). Banyak penelitian yang telah mengangkat topik yang berhubungan dengan konflik pekerjaan- keluarga, seperti penelitian Wang *et al.* (2010), Carr *et al.* (2008), Lapierre dan Allen (2012), dan masih banyak lagi. Salah satu penelitian Carr *et al.* (2008), mengungkapkan bahwa konflik pekerjaan- keluarga dikatakan ada apabila tanggung jawab dalam satu domain (pekerjaan atau keluarga) membatasi seseorang untuk memenuhi kewajiban yang lain (keluarga atau pekerjaan). Jadi misalnya apabila seseorang memiliki kegiatan dalam satu domain pekerjaan seperti bekerja lembur, hal tersebut akan membatasi kemampuannya untuk menyelesaikan kegiatan lain dalam domain keluarga misalnya menghadiri pertandingan anak.

3 jam kerja yang panjang dan beban kerja yang berat merupakan pertanda langsung terjadinya konflik pekerjaan - keluarga, karena waktu dan upaya berlebihan yang dipakai untuk bekerja menyebabkan kurangnya waktu dan energi yang dipakai untuk melakukan aktivitas keluarga (Greenhaus & Beutell, 1985). W.S. Christine dkk (2010) mengatakan bahwa kesulitan menyeimbangkan urusan pekerjaan dan keluarga dapat menimbulkan konflik pekerjaan-keluarga (*work-family conflict*), dimana urusan pekerjaan mengganggu kehidupan keluarga dan atau urusan keluarga mengganggu kehidupan pekerjaan yang pada akhirnya dapat mempengaruhi kinerja. Tanggung jawab

pekerjaan dan kewajiban keluarga bersaing untuk mendapatkan waktu dan perhatian pada setiap orang yang bekerja (Aiswarya & Ramasundaram, 2012). Konflik pekerjaan - keluarga terjadi saat partisipasi dalam peran pekerjaan dan peran keluarga saling tidak cocok antara satu dengan lainnya (W.S. Christine dkk, 2010).

Wang et. Al (2010) meneliti bahwa konflik pekerjaan- keluarga dibagi menjadi dua tipe yaitu :

- a. *Work Interfering Family (WIF)* atau pekerjaan mengganggu keluarga
Pekerjaan mengganggu keluarga terjadi ketika tekanan kerja mengganggu kualitas hidup ke-luarga.
- b. *Family Interfering Work (FIW)* atau keluarga mengganggu pekerjaan
Konflik ini terjadi, saat tekanan keluarga mengganggu tanggung jawab di tempat kerja.

Greenhaus dan Beutell (1985) mengidentifikasi tiga jenis utama konflik pekerjaan dan keluarga, yaitu:

- a. Konflik pekerjaan - keluarga berbasis waktu (*time based demans*)
Konflik pekerjaan- keluarga berbasis waktu ini terjadi apabila waktu yang dihabiskan kinerja peran dalam satu domain sering menghalangi waktu dihabiskan di domain lainnya. Kusendi (2013) mengatakan bahwa dalam hal ini contohnya anggota keluarga baik itu suami, istri, anak ataupun orang tua yang merasa tidak nyaman karena sebagian besar waktu dihabiskan di lingkungan kerja, sehingga ada tuntutan untuk meluangkan waktu secara lebih berkualitas di dalam lingkungan keluarga. Contoh kondisi konflik waktu dapat digambarkan ketika orangtua yang harus menghadiri pertemuan sekolah anaknya, tetapi karena tugas yang tidak bisa dikesampingkan,

orangtua tersebut tidak dapat mengahdirinya. Jika hal ini terjadi secara berulang-ulang, maka dapat mengakibatkan apa yang dinamakan konflik waktu dalam pemenuhan peran orang tua di keluarga.

- b. Konflik pekerjaan- keluarga berbasis tekanan (*strain based demans*)
Konflik keluarga- pekerjaan berbasis tekanan muncul ketika tekanan dalam satu peran mempengaruhi kinerja seseorang dalam peran lain. Contohnya adalah dalam sebuah organisasi, tidak sedikit karyawan yang mengeluhkan beban tanggung jawab yang dibebankan oleh organisasi tempat karyawan bekerja (Kusendi, 2013). Ketika seorang karyawan merasa memiliki tekanan berlebihan dalam pekerjaan, maka hal ini dapat mempengaruhi kehidupan di keluarganya seperti lebih suka murung di rumah, dan lain-lain.
- c. Konflik pekerjaan- keluarga berbasis perilaku (*behaviour based demans*)
Konflik pekerjaan- keluarga berbasis perilaku mengacu pada ketidakcocokan antara pola-pola perilaku yang diinginkan dalam dua domain. Contoh dari terbawanya sikap dan perilaku karyawan di tempat kerja ke lingkungan keluarga, misalkan seorang karyawan yang di tempat kerjanya memiliki struktur organisasi yang kaku dan tidak fleksibel dalam pelaksanaan tugasnya. Dalam konteks ini, kebiasaan yang menjadi perilaku sewaktu di kantor dapat terbawa formal, kaku dan ada jarak dalam menjalin hubungan antar individu di lingkungan keluarga. Bila konflik tersebut terjadi pada karyawan, jelas akan berdampak pada dua sisi kehidupan, yaitu kehidupan pribadi keluarga dan kegiatan yang berkaitan dengan pekerjaan karyawan.

2. Iklim Organisasi

Iklim organisasi didefinisikan sebagai pola perilaku berulang, sikap dan perasaan yang menjadi ciri kehidupan di organisasi

yang berkaitan dengan suasana dan etos (Aiswarya & Ramasundaram, 2012). Iklim organisasi adalah suatu sistem sosial yang selalu dipengaruhi oleh lingkungan baik internal maupun eksternal. Pengertian iklim organisasi atau suasana kerja dapat bersifat jelas secara fisik, tetapi dapat pula bersifat tidak secara fisik atau emosional (Sari, 2009). Iklim organisasi adalah istilah yang digunakan untuk menggambarkan representasi multidimensi dari lingkungan sosial di tempat kerja (Manning *et al.*, 2004).

Litwin dan Robert (1976) menyatakan bahwa iklim organisasi dapat dilihat dari beberapa dimensi. Dimensi-dimensi yang membentuk iklim organisasi tersebut antara lain :

a. Aspek struktur

Aspek struktur adalah aspek yang menjelaskan langkah dan tindakan dari pihak manajemen. Aspek ini berhubungan dengan peraturan yang ditetapkan, hirarki dalam organisasi dan birokrasi, kejelasan uraian tugas yang diberikan, proses pengambilan keputusan serta kontrol yang diberlakukan di organisasi.

b. Aspek interaksi

Aspek interaksi menggambarkan suasana interaksi antar karyawan suatu organisasi. Dalam sebuah organisasi, sebaiknya tercipta sebuah hubungan yang baik antar anggota organisasi tersebut.

c. Dimensi imbalan

Dimensi imbalan memiliki peran yang cukup besar dalam terciptanya iklim organisasi yang baik. Dimensi ini menggambarkan sistem imbalan yang ada dalam sebuah organisasi.

d. Dimensi risiko

Dimensi risiko menjelaskan bahwa setiap aktivitas yang dilakukan dalam sebuah organisasi memiliki resiko yang akan ditanggung. Maka dari itu, organisasi harus memikirkan cara untuk meminimalisir risiko yang akan terjadi dan juga sebuah

organisasi diharapkan memiliki rencana lain yang akan dilakukan apabila risiko tersebut terjadi.

e. Dimensi tanggung jawab

Dimensi tanggung jawab menjelaskan mengenai rasa tanggung jawab dalam sebuah organisasi. Setiap anggota organisasi diharapkan mampu memiliki rasa tanggung jawab terhadap apapun yang dia lakukan. Setiap anggota organisasi juga harus mampu mempertanggungjawabkan apapun yang dia kerjakan dalam organisasi.

Setiap organisasi harus mampu menciptakan keseluruhan dimensi iklim tersebut agar iklim organisasi yang baik mampu tercipta di dalam organisasi tersebut. Iklim organisasi yang baik penting untuk diciptakan karena merupakan persepsi seorang karyawan tentang apa yang diberikan oleh organisasi dan dijadikan dasar bagi penentuan tingkah laku karyawan selanjutnya. Iklim organisasi meliputi struktur dan proses organisasi, hubungan interpersonal, administrasi kompensasi, perilaku karyawan, ekspektasi kinerja dan peluang untuk pertumbuhan (Bamel, Rangnekar, Stokes, Rastogi, 2013).

Iklim organisasi yang bersifat kekeluargaan, adanya perhatian dan hubungan yang baik antar karyawan akan menjadikan seorang karyawan menjadi bagian yang penting dalam organisasi. Contoh dari iklim organisasi adalah suasana kerja yang nyaman seperti penerangan, posisi tempat duduk, dan lainnya. Selain tentang bentuk fisik yang terlihat, iklim organisasi merupakan sesuatu yang nyata dirasakan oleh orang-orang yang ada di dalam suatu organisasi. Apa yang dirasakan itu mempengaruhi perilakunya yang akhirnya akan menentukan tingkat produktivitas kerja mereka (Kamuli, 2009). Lingkungan kerja

yang aman menciptakan sebuah tempat di mana kesalahan dapat diatasi dan solusi dapat dihasilkan (Wolf, 2012).

Dalam beberapa penelitian, iklim organisasi ditemukan berhubungan dengan beberapa aspek dalam organisasi, antara lain berhubungan dengan persepsi karyawan dan *output* bisnis (Cooil *et al.*, 2009), produktivitas kerja (Kamuli, 2012). Selain itu iklim organisasi juga mempengaruhi perilaku karyawan, terbukti dari hasil penelitian ini bahwa perilaku karyawan *frontliner* dipengaruhi oleh iklim yang diciptakan di dalam organisasi (Manning *et al.*, 2004).

3. Kepuasan Kerja

Kepuasan kerja adalah salah satu faktor penting untuk mengukur kinerja seseorang. Robbins (2008: 78) mendefinisikan kepuasan kerja adalah sikap umum terhadap pekerjaan seseorang yang menunjukkan perbedaan antara jumlah penghargaan yang diterima pekerja dan jumlah yang mereka yakini seharusnya mereka terima. Definisi itu juga diperkuat oleh Aiswarya dan Ramasundaram (2012) yang mengungkapkan bahwa kepuasan kerja adalah sebuah keadaan internal yang diungkapkan dengan mengevaluasi secara afektif dan kognitif dan menunjukkan derajat mendukung atau tidak mendukung dalam melakukan pekerjaan tersebut. Kepuasan Kerja merupakan sikap (positif) tenaga kerja terhadap pekerjaannya, yang timbul berdasarkan penilaian terhadap situasi kerja. Penilaian tersebut dapat dilakukan terhadap salah satu pekerjaannya, penilaian dilakukan sebagai rasa menghargai dalam mencapai salah satu nilai-nilai penting dalam pekerjaan. Karyawan yang puas lebih menyukai situasi kerjanya daripada karyawan yang tidak puas.

Beberapa teori tentang kepuasan kerja, salah satunya yaitu Teori Dua Faktor (*Two Factor Theory*). Teori Dua Faktor ini

dikemukakan oleh **Frederick Irving Herzberg**. Teori Dua Faktor menguraikan terdapat faktor-faktor tertentu di tempat kerja yang mempengaruhi kepuasan kerja. Faktor tersebut diidentifikasi sebagai *hygiene factors* (faktor kesehatan) dan *motivation factors* (faktor pemuas). Kedua faktor tersebut sama seperti intrinsik faktor dan ekstrinsik faktor, dimana intrinsik faktor adalah faktor yang mendorong karyawan termotivasi, yaitu daya dorong yang timbul dari dalam diri masing-masing orang, dan ekstrinsik faktor yaitu daya dorong yang datang dari luar diri seseorang, terutama dari organisasi tempatnya bekerja.

Kepuasan kerja terdapat tiga aspek. Pertama, kepuasan kerja adalah tanggapan emosional seseorang terhadap situasi kerjanya. Kepuasan ini bersifat abstrak, tidak dapat dilihat hanya dapat diduga. Kedua, kepuasan kerja hanya dapat ditentukan oleh sejauh mana hasil kerja memenuhi atau melebihi harapan seseorang. Contohnya apabila seorang karyawan memiliki beban kerja yang lebih berat daripada rekan kerjanya yang berada pada posisi kerja yang sama dalam sebuah organisasi, maka dia akan bersifat negatif terhadap pekerjaannya. Tetapi sebaliknya, jika mereka diperlakukan dengan baik dan diberi penghargaan yang layak, maka mereka akan bersikap positif terhadap pekerjaannya. Lalu dimensi ketiga adalah kepuasan kerja menunjukkan beberapa sikap seseorang yang saling terkait (Luthans, 2012).

Menurut Luthans (2012), ada beberapa faktor yang mempengaruhi kepuasan kerja antara lain:

- a. Pekerjaan yang dilakukan
Salah satu factor kepuasan kerja adalah jenis pekerjaan yang dilakukan oleh seseorang. Pekerjaan yang memiliki tingkat tantangan yang tinggi, akan dapat memberikan kepuasan yang

- tinggi pula, sehingga hal tersebut akan menarik hati karyawan dan tidak membosankan.
- b. Gaji (imbalan) dan upah
Gaji (imbalan) dan upah yang diterima karyawan dianggap sebagai refleksi cara pandang manajer mengenai kontribusi karyawan terhadap organisasi.
 - c. Promosi
Sebuah kesempatan untuk berkembang yang diberikan kepada karyawan dalam sebuah organisasi dapat menjadi salah satu faktor tinggi atau rendahnya kepuasan kerja karyawan dalam organisasi tersebut.
 - d. *Supervisor*
Supervisor yang memiliki kemampuan untuk memberikan bantuan teknis dan dukungan moral dapat meningkatkan kepuasan kerja seorang karyawan dalam sebuah organisasi. Ketika *supervisor* memberikan kesempatan pada karyawannya untuk ikut berpartisipasi membuat keputusan, pengarahan selalu diberikan dan memberi bantuan kepada karyawan, dan juga aktif melakukan komunikasi dengan karyawan, maka sikap tersebut akan memberikan tingkat kepuasan kerja yang tinggi dari karyawannya.
 - e. Lingkungan kerja
Lingkungan kerja termasuk rekan kerja yang dapat memberikan bantuan secara teknis dan sosial akan meningkatkan kepuasan kerja seorang karyawan dalam organisasi.

Selain faktor tersebut, Churchil, Ford, Walker (1974) juga telah memaparkan bahwa ada delapan komponen yang menjadi dimensi yang membangun kepuasan kerja. Beberapa dimensi tersebut antara lain (1) pekerjaan itu sendiri, (2) rekan kerja, (3) pengawasan, (4) pelatihan penjualan dan dukungan perusahaan, (5) manajemen puncak dan perusahaan, (6) upah dan manfaat perusahaan, (7) promosi dan kemajuan, (8) pelanggan. Dimensi-

dimensi tersebut menjadi dimensi yang membangun kepuasan kerja karyawan.

Robbins (2008) mengemukakan ada beberapa faktor yang lebih banyak mendatangkan kepuasan kerja. faktor – faktor tersebut antara lain :

- a. Pekerjaan yang memberi tantangan secara mental
Menurut Robbins (2008) karyawan cenderung menyukai pekerjaan yang memberikan mereka kesempatan untuk menggunakan ketrampilan mereka. Selain itu pekerjaan yang memiliki variasi tugas, kebebasan dan umpan balik tentang seberapa baik mereka bekerja. Karakteristik-karakteristik tersebut membuat pekerjaan menantang secara mental. Pekerjaan yang memiliki tantangan kecil cenderung menyebabkan kejenuhan. Maka dari itu karyawan akan lebih menyukai pekerjaan dengan tantangan yang cukup tinggi.
- b. Penghargaan yang layak
Karyawan menyukai pekerjaan yang memiliki sistem penggajian dan promosi yang baik, wajar dan tidak membingungkan. Bila penggajian dianggap adil berdasarkan tuntutan pekerjaan, tingkat ketrampilan individu dan standar gaji yang berlaku di daerah tersebut, maka kepuasan kerja akan tercapai.
- c. Kondisi kerja yang menunjang
Kondisi lingkungan kerja juga dapat mempengaruhi kepuasan kerja karyawan, baik dari segi kenyamanan pribadi maupun kemudahan untuk melakukan pekerjaan yang baik. Karyawan cenderung menyukai lingkungan fisik yang aman, nyaman, bersih dan memiliki tingkat gangguan yang minimum.
- d. Rekan yang mendukung
Interaksi sosial dalam bekerja merupakan aspek yang cukup penting

juga bagi sebagian besar karyawan. Sehingga, memiliki rekan kerja yang ramah dan bersifat kekeluargaan juga akan meningkatkan kepuasan kerja karyawan.

Ketika seseorang merasa tidak puas dengan pekerjaannya, maka ada banyak hal yang akan ia lakukan untuk merepresentasikan perasaannya. Robbins (2008) menjelaskan ada empat respon yang akan dilakukan karyawan ketika mereka tidak puas dengan pekerjaannya. Respon tersebut yaitu:

1) Keluar (*exit*)

Perilaku ini mengarah pada perilaku untuk meninggalkan organisasi. Karyawan akan mengundurkan diri dan mencari pekerjaan yang baru.

2) Suara (*voice*)

Karyawan akan mencoba memperbaiki kondisi pekerjaannya secara aktif dan konstruktif. Perilaku ini mencakup memberikan saran untuk perbaikan, berdiskusi dengan pimpinan dan mengikuti kegiatan semacam serikat buruh dan sebagainya.

3) Kesetiaan (*loyalty*)

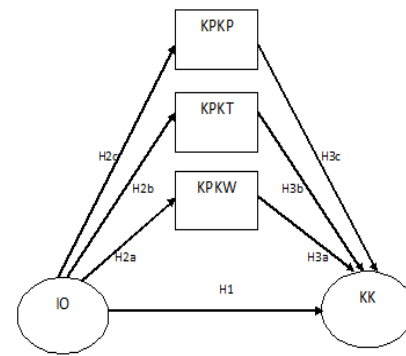
Karyawan cenderung pasif dan optimis menunggu kondisi membaik. Mereka akan membela organisasi-nya dari kritik atau opini buruk di luar organisasi dan tetap percaya pada manajemennya.

4) Pengabaian (*neglect*)

Karyawan akan cenderung pasif dan membiarkan kondisi memburuk. Mereka bekerja dengan tidak serius, sering datang terlambat dan tingkat kekeliruan yang meningkat.

➤ Kerangka Pemikiran

Penulis menggambarkan sebuah model yang menunjukkan hubungan antara iklim organisasi, konflik pekerjaan-keluarga, dan juga kepuasan kerja.



Sumber : Data primer diolah, 2018

Gambar 1

Kerangka Pemikiran

Keterangan:

IO : Iklim Organisasi

KPKW: Konflik Pekerjaan- Keluarga berdasarkan Waktu

KPKT: Konflik Pekerjaan- Keluarga berdasarkan Tekanan

KPKP: Konflik Pekerjaan- Keluarga berdasarkan Perilaku

KK: Kepuasan Kerja

➤ Hipotesa

Hipotesa dalam penelitian ini dirumuskan sebagai berikut:

1. Iklim organisasi secara signifikan mempengaruhi kepuasan kerja pada karyawan wanita.
2. a. Iklim organisasi secara signifikan mempengaruhi konflik pekerjaan - keluarga pada karyawan wanita berdasarkan waktu.
b. Iklim organisasi secara signifikan mempengaruhi konflik pekerjaan - keluarga pada karyawan wanita berdasarkan tekanan.
c. Iklim organisasi secara signifikan mempengaruhi konflik pekerjaan - keluarga pada karyawan wanita berdasarkan perilaku.
3. a, Konflik pekerjaan-keluarga berdasarkan waktu secara signifikan

mempengaruhi ke-puasan kerja pada karyawan wanita

- b. Konflik pekerjaan-keluarga berdasarkan tekanan secara signifikan mempengaruhi ke-puasan kerja pada karyawan wanita
- c. Konflik pekerjaan-keluarga berdasarkan perilaku secara signifikan mempengaruhi ke-puasan kerja pada karyawan wanita.

METODE PENELITIAN

1. Lokasi Penelitian

Penelitian ini akan dilakukan di Kota Surakarta, dengan mengambil subjek para karyawan wanita perusahaan Tekstile dan Produk Tekstile (TPT) dengan alasan lebih dari 50% menggunakan tenaga kerja wanita dan juga belum pernah dilakukan penelitian pada para karyawan wanita khususnya yang berkaitan dengan Pengaruh Konflik Pekerjaan-Keluarga (*Work Family Conflict*) dan Iklim Organisasi pada Kepuasan Kerja.

2. Populasi dan Sampel

Dalam penelitian ini populasi yang dimaksud adalah para karyawan wanita pada perusahaan Tekstil dan Produk Tekstil (TPT) di kota Surakarta sebanyak 2899 karyawan wanita dari keseluruhan Tenaga kerja laki-laki dan perempuan sejumlah 4.831 karyawan.

penentuan jumlah sampel perusahaan diambil sebanyak 5 perusahaan yang dianggap mewakili semua perusahaan Tekstile dan Produk Tekstil (TPT) di kota Surakarta yaitu 1) PT. Sari Warna Asli Garment dengan tenaga kerja wanita 600 orang. 2) Kusuma Mulia Textile. PT dengan tenaga kerja wanita 415 orang. 3) [PT Tantra Textile Industry](#) dengan tenaga kerja wanita 400 orang. 4) Putri Sakti Mahkota Kresno, PT. dengan tenaga kerja

wanita 400 orang. 5) [PT.Keris Inoue Nissho indonesia](#) dengan tenaga kerja wanita 200 orang. Jadi keseluruhan tenaga kerja wanita sebanyak 2015 orang.

Penentuan jumlah responden yang akan diambil ditentukan dengan rumus Slovin (dalam Suharsimi Arikunto, 2010) diperoleh sampel sebanyak 95 responden yang diambil dari 5 perusahaan Tekstil dan Produk Tekstil (TPT) di kota Surakarta.

3. Variabel Penelitian dan Definisi Operasional

a. Konflik Pekerjaan-Keluarga Ber- basis Waktu

Konflik pekerjaan- keluarga berbasis waktu terjadi apabila waktu yang dihabiskan seseorang untuk sebuah domain, membatasi waktunya untuk domain yang lain. Mengacu pada penelitian yang dilakukan oleh Aiswarya dan Ramasundaram (2012), konflik pekerjaan- keluarga berbasis waktu diukur dengan menggunakan 6 item pertanyaan. Skala yang digunakan adalah skala Likert 5 poin.

b. Konflik Pekerjaan- Keluarga Ber- basis Tekanan

Konflik pekerjaan- keluarga berbasis tekanan muncul ketika tekanan dalam satu peran mempengaruhi kinerja seseorang dalam peran lain. Pengukuran dalam penelitian ini mengadopsi penelitian Aiswarya dan Ramasundaram (2012), yang mengukur konflik pekerjaan- keluarga berbasis tekanan dengan menggunakan 5 item pertanyaan dengan skala Likert 5 poin.

c. Konflik Pekerjaan- Keluarga Ber-basis Perilaku

Konflik pekerjaan-keluarga berbasis perilaku mengacu pada ketidakcocokan antara pola-pola perilaku yang diinginkan dalam dua domain. Menurut Aiswarya dan Ramasundaram (2012), konflik pekerjaan dan keluarga berbasis

perilaku diukur menggunakan 5 item pertanyaan dengan skala Likert 5 poin.

d. Iklim Organisasi

Iklim organisasi adalah sebuah pola berulang yang terjadi di sebuah organisasi, baik secara fisik maupun emosional. Sebuah iklim organisasi yang baik akan mendukung karyawan saat menyelesaikan pekerjaannya. Menurut penelitian Aiswarya dan Ramasundaram (2012), variabel iklim organisasi diukur menggunakan 5 item pertanyaan. Skala yang digunakan adalah skala Likert 5 poin

e. Kepuasan kerja

Kepuasan kerja adalah sebuah keadaan internal seseorang mengenai pekerjaannya. Seseorang karyawan yang merasa puas dalam bekerja, maka ia juga akan menyelesaikan pekerjaannya dengan maksimal. Penelitian ini, variabel kepuasan kerja akan diukur menggunakan 5 item pertanyaan dari Aiswarya dan Ramasundaram (2012) menggunakan skala Likert 5 poin.

4. Jenis Data

Penelitian ini menggunakan data yang terdiri dari data primer dan data sekunder.

5. Metode Pengumpulan Data

a. Wawancara

b. Kuesioner

6. Metode Analisa Data

a. Uji Instrumen Penelitian

b. Uji Prasyarat Analisa/ Uji asumsi klasik

c. Uji Regresi Linier Berganda

c. Uji Hipotesis

7. Hasil Analisis Data

11 a. Uji Instrumen Penelitian

Uji instrumen penelitian terdiri dari uji validitas dan uji reliabilitas diketahui bahwa tiap item pertanyaan valid dan reliabel memenuhi syarat untuk pengumpulan data.

b. Uji Prasyarat Analisis/ Uji asumsi klasik (linieritas)

Telah lolos uji prasyarat analisis oleh karena itu layak untuk memprediksi analisis berikutnya.

c. Uji Analisis Jalur

Tabel I
Hasil Analisis Regresi Hipotesis Pertama

Variabel	N	F Test	Sig.	B	SC Beta	t test	Sig
Sampel	84	15,021	0,000				
Konstanta				14,743		7,211	0,000
Iklim Organisasi				0,384	0,402	3,870	0,000

Sumber : Olahan SPSS

Tabel II
Hasil Analisis Regresi Hipotesis Kedua

Variabel	N	F Test	Sig.	β	SC Beta	t test	Sig
Sampel	84	35,250	0,000				
Konstanta				8,791		5,386	0,000
Iklim Organisasi				0,470	0,558	5,937	0,000

Sumber : Olahan SPSS

Tabel III
Hasil Analisis Regresi Hipotesis Ketiga

Variabel	N	F Test	Sig.	B	SC Beta	t test	Sig
Sampel	84	23,106	0,000				
Konstanta				10,074		5,062	0,000
Iklim Organisasi				0,464	0,478	4,807	0,000

Sumber : Olahan SPSS

Tabel IV
Hasil Analisis Regresi Hipotesis Keempat

Variabel	N	F Test	Sig.	β	SC Beta	t test	Sig
Sampel	84	52,936	0,000				
Konstanta				1,011		0,772	0,443
Iklim Organisasi				0,125	0,156	2,075	0,041

Sumber : Sumber : Olahan SPSS

Tabel V.
Hasil Analisis Regresi Hipotesis Kelima

Variabel	N	F Test	Sig.	B	SC Beta	t test	Sig
Sampel	84	52,936	0,000				
Konstanta				1,011		0,772	0,443
KPKW				0,125	0,156	2,075	0,041

Sumber : Sumber : Olahan SPSS

Tabel VI
Hasil Analisis Regresi Hipotesis Keenam

Variabel	N	F Test	Sig.	B	SC Beta	t test	Sig
Sampel	84	52,936	0,000				
Konstanta				1,011		0,772	0,443
KPKT				0,178	0,187	2,361	0,021

Sumber : Sumber : Olahan SPSS

Tabel VII.
Hasil Analisis Regresi Hipotesis Ketujuh

Variabel	N	F Test	Sig.	B	SC Beta	t test	Sig
Sampel	84	52,936	0,000				
Konstanta				1,011		0,772	0,443
KPKP				0,147	0,177	2,339	0,022

Sumber : Sumber : Olahan SPSS

Tabel. VIII.

Koefisien Regresi Iklim Organisasi

Coefficients ^a						
Model		Unstandardized Coefficients		Standardized Coefficients	t	Sig.
		B	Std. Error	Beta		
1	(Constant)	14,743	2,044		7,211	,000
	Iklim Organisasi	,384	,099	,402	3,876	,000

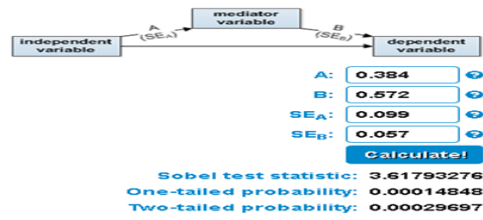
a. Dependent Variable: konflik pekerjaan - keluarga berbasis waktu

Tabel. IX.

Koefisien Regresi Iklim Organisasi dan Kepuasan Kerja Dimediasi KPKW

Coefficients ^a						
Model		Unstandardized Coefficients		Standardized Coefficients	t	Sig.
		B	Std. Error	Beta		
1	(Constant)	2,167	1,337		1,621	,109
	Iklim Organisasi	,228	,055	,284	4,154	,000
	konflik pekerjaan - keluarga berbasis waktu	,572	,057	,681	9,971	,000

a. Dependent Variable: Kepuasan Kerja



Berdasar hasil perhitungan Sobel test di atas mendapatkan nilai z sebesar 3.617 yang > 1.98 dengan tingkat signifikansi 5% maka membuktikan bahwa Konflik pekerjaan - keluarga berbasis waktu memediasi pengaruh iklim organisasi terhadap kepuasan kerja karyawan wanita di industri Tekstil dan Produk Tekstil (TPT). Dengan demikian dapat dikatakan bahwa hipotesis kedelapan pada penelitian ini **dapat diterima**.

Tabel X.

Koefisien Regresi Iklim Organisasi

Coefficients ^a						
Model		Unstandardized Coefficients		Standardized Coefficients	t	Sig.
		B	Std. Error	Beta		
1	(Constant)	8,791	1,632		5,386	,000
	Iklim Organisasi	,470	,079	,558	5,937	,000

a. Dependent Variable: konflik pekerjaan - keluarga berbasis tekanan

Tabel. XI

Koefisien Regresi Iklim Organisasi dan Kepuasan Kerja Dimediasi KPKT

Coefficients ^a						
Model		Unstandardized Coefficients		Standardized Coefficients	t	Sig.
		B	Std. Error	Beta		
1	(Constant)	6,543	1,608		4,070	,000
	Iklim Organisasi	,231	,080	,287	2,877	,005
	konflik pekerjaan - keluarga berbasis tekanan	,462	,095	,484	4,849	,000

a. Dependent Variable: Kepuasan Kerja



Berdasar hasil perhitungan Sobel test di atas mendapatkan nilai z sebesar 3.765 yang > 1.98 dengan tingkat signifikansi 5% maka membuktikan bahwa Konflik pekerjaan - keluarga berbasis tekanan memediasi pengaruh iklim organisasi terhadap kepuasan kerja karyawan wanita di perusahaan Tekstile dan Produk Tekstile (TPT).

Berdasar hasil perhitungan Sobel test di atas mendapatkan nilai z sebesar 3.492 yang > 1.98 dengan tingkat signifikansi 5% maka membuktikan bahwa Konflik pekerjaan-keluarga berbasis perilaku memediasi pengaruh iklim organisasi terhadap kepuasan kerja karyawan wanita di industri Tekstile dan Produk Tekstile (TPT) Surakarta.

Tabel. X.
Koefisien Regresi Iklim Organisasi

Coefficients^a

Model		Unstandardized Coefficients		Standardized Coefficients	t	Sig.
		B	Std. Error	Beta		
1	(Constant)	10.074	1.990		5.062	.000
	Iklim Organisasi	.464	.096	.478	4.807	.000

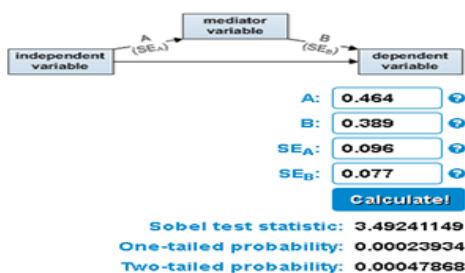
a. Dependent Variable: konflik pekerjaan - keluarga berbasis perilaku

Tabel. XI
Koefisien Regresi Iklim Organisasi dan Kepuasan Kerja Dimediasi KPKP

Coefficients^a

Model		Unstandardized Coefficients		Standardized Coefficients	t	Sig.
		B	Std. Error	Beta		
1	(Constant)	6.687	1.569		4.262	.000
	Iklim Organisasi	.267	.075	.333	3.558	.001
	konflik pekerjaan - keluarga berbasis perilaku	.389	.077	.469	5.017	.000

a. Dependent Variable: Kepuasan Kerja



HASIL PENELITIAN

A. Kesimpulan

Kesimpulan penelitian dimaksudkan untuk mempermudah pemahaman mengenai hasil penelitian ini. Dalam sub bab ini akan dipaparkan mengenai hasil penelitian secara singkat. Kuesioner yang disebar dalam penelitian ini, sebanyak 95 kuesioner, dan kuesioner yang kembali sebanyak 84 kuesioner. Hal ini menunjukkan *respon rate* responden adalah 88,82%. Dari pengujian regresi didapatkan hasil bahwa terdapat hubungan yang signifikan dan positif antara iklim organisasi dan kepuasan kerja. Iklim organisasi juga berpengaruh signifikan pada konflik pekerjaan berbasis waktu, tekanan dan konflik pekerjaan-keluarga berbasis perilaku. Konflik pekerjaan berbasis waktu, tekanan dan perilaku memiliki pengaruh pada kepuasan kerja.

B. Implikasi

Penelitian ini memberikan bukti empiris bahwa iklim organisasi memiliki pengaruh yang signifikan pada kepuasan kerja, konflik pekerjaan – keluarga berbasis waktu dan konflik pekerjaan – keluarga berbasis tekanan.

Hasil penelitian ini menemukan bahwa iklim organisasi berpengaruh signifikan pada kepuasan kerja. Hal ini berarti iklim organisasi yang ada pada industri Tekstile dan Produk Tekstile (TPT) Surakarta sudah cukup baik dan harus ditingkatkan agar kepuasan kerja karyawannya lebih

meningkat. Penelitian ini juga diharapkan mampu menjadi referensi untuk industri Tekstile dan Produk Tekstile (TPT) Surakarta untuk menetapkan setiap kebijakan sumber daya manusia yang menunjang tercapainya iklim organisasi yang baik.

1 C. Saran

Berdasarkan hasil penelitian yang diperoleh, saran yang dapat penulis berikan adalah :

1. Ruang lingkup responden yang diambil hanya terbatas pada industri tekstile dan produk tekstile (TPT) di kota Surakarta. Keterbatasan ini mengisyaratkan perlunya studi-studi lanjutan untuk menggeneralisasi hasil-hasil yang diperoleh pada konteks yang berbeda dan lebih luas, sehingga penelitian selanjutnya akan lebih baik lagi.
2. Untuk penelitian selanjutnya, sebaiknya dilakukan penambahan karakteristik responden agar didapatkan data yang lebih mendalam mengenai variabel yang diinginkan.
3. Hasil penelitian ini hanya didasarkan pada jawaban responden atas kuesioner. Saran untuk penelitian selanjutnya, sebaiknya ditambahkan metode wawancara sehingga peneliti dapat menggali informasi yang lebih dalam dari responden dan dapat mendapatkan gambaran yang lebih jelas mengenai keadaan yang sesungguhnya.
4. industry tekstile dan produk tekstile (TPT) di kota Surakarta. sebaiknya lebih memperhatikan kebijakan sumber daya manusianya, terlebih yang terkait dengan iklim organisasi. Sehingga karyawan akan merasa memiliki kepuasan kerja yang tinggi. Selain itu, industri tekstile dan produk tekstile (TPT) di kota Surakarta diharapkan mampu meminimalisir konflik

pekerjaan-keluarga yang terjadi pada karyawannya, dengan cara memperhatikan waktu kerja, tekanan dan perilaku saat bekerja sehingga karyawan akan memiliki tingkat kepuasan kerja yang tinggi.

DAFTAR PUSTAKA

- Allameh, S.M., Barzoki, A.S., Naeni, S.G., Khodaei, S.A & Abolghasemian, M., 2014. Analyzing The Effect of Employee Engagement on Job Performance in Isfahan Gas Company. *International Journal of Management Academy*, Vo.2, No.4.
- Armstrong, M., 2014. *Managing People: A Practical Guide For Line Managers* (Bern Hidayat, Penerjemah). Jakarta: Bhuana Ilmu Populer.
- Becerra, F.,I., & Sabherwal., 2010. *Knowledge Management : Systems and Processes*. USA: M.E Sharpe
- Buckingham, M., & Vosburgh, R.M., 2011. The 21st Century Human Resources Function: It's The Talent, Stupid! *Human Resource Planning*, Vol.24.No.4.
- Capeeli, P., 2008. *Talent on Demand*. United States of America: Harvard Business School Publishing
- Dessler, G., 2015. *Manajemen Sumber Daya Manusia*, Edisi Kesepuluh Jilid 1 (terj.). Jakarta: Indeks.
- Nidan, P.P., 2016. To Study The Impact of Employee Engagement on employee productivity and motivational level of employee in retail sector. *IOSR Journal of Business and Management*, hal. 41-47.

- Nisa,R.C., Astuti, E.S., & Prasetya, A., 2016. Pengaruh Manajemen Talenta dan Manajemen Pengetahuan terhadap Kinerja Karyawan (Studi Pada Karyawan PT.PLN (Persero) distribusi Jawa Timur, Surabaya). *Jurnal Administrasi Bisnis (JAB)*, Vo.39, No.2
- Pella, D. A., & Afifah I., 2017. *Talent Management Mengembangkan SDM untuk Mencapai Pertumbuhan dan Kinerja Prima*. Jakarta: PT.Gramedia
- Preko, A. & Adjetey, P., 2013. A Study on The Concept of Employee Loyalty and Engagement on The Performance of Sales Executives of Commercial Bank Ghana. *International Journal of Business Research and Management (IJBRM)* Vol.4,Issues (2).
- Rahman, A & Hasan, N., 2017. Modeling Effects of KM and HRM Processes to the Organizational Performance and Employee's Job Satisfaction. *International Journal of Business and Management*, Vol. 12, No. 7: 35-45.
- Rivai, V., 2004. *Manajemen Sumber Daya Manusia untuk Perusahaan dari Teori ke Praktik*. Jakarta: PT Rajagrafindo Persada.
- Sadeli, J., 2012. The Influence of Leadership, Talent Management, Organizational Culture and Organizational Support on Employee Engagement. *International Research Journal of Business Study*, Vol.5, No.3.
- Schaufeli, W.B., 2008. *What is engagement?*, in Truss, C., Alfes, K., Delbridge, R., Shantz, A. and Soane, E. (Eds): *Employee Engagement in Theory and Practice*, Routledge, London, pp.15-35.
- Simanjuntak, P. J., 2011. *Manajemen dan Evaluasi Kinerja* . Jakarta: Lembaga Penerbit Fakultas Ekonomi Universitas Indonesia
- Tobing, P., 2011. *Knowledge Management: Konsep, Arsitektur dan Implementasi*. Yogyakarta: Graha Ilmu.
- Torabi, M.H.R., Kyani, A., & Hussein, F., 2016. An Investigation of the Impact of Knowledge Management on Human Resource Performance in Management of Keshavarzi Bank Branches in Tehran. *Procedia - Social and Behavioral Sciences*, 230: 471 – 481.
- Tusang, J.M., & Tajuddin, D., 2015. A Research on Talent Management Practices as a Strategy to Influence Employee Engagement and Its Affect The Organization Performance. *Australian Journal of Basic and Applied Science*, Vol.9 (26)
- TzeSan, M. T., & Boon H., 2012. The Reward Strategy and Performance Measurement (Evidence from Malaysian Insurance Companies). *International Journal of Business, Humanities and Technology*, Vol. 2 No. 1

● **10% Overall Similarity**

Top sources found in the following databases:

- 10% Publications database
- Crossref database
- Crossref Posted Content database

TOP SOURCES

The sources with the highest number of matches within the submission. Overlapping sources will not be displayed.

1	Muh Asdar. "PENGARUH GAYA KEPEMIMPINAN DAN LINGKUNGAN K...	3%
	Crossref	
2	Ramadhan Prasetya Wibawa, Deny Ayu Tiarawati. "PENGARUH KUALIT...	2%
	Crossref	
3	Faozi Jafar, Retno Dwiyantri, Pambudi Rahardjo. "Work-Family Conflict ...	<1%
	Crossref	
4	Moch Hafid, Uswatun Hasanah. Journal An-Nafs: Kajian Penelitian Psi...	<1%
	Crossref	
5	Fitria Kundarti Kundarti, Ika Tirta Candra Rini, Trias Setiawati Setiawati...	<1%
	Crossref	
6	Herawati Herawati, Mahfudnurnajamuddin Mahfudnurnajamuddin. "PE...	<1%
	Crossref	
7	Joko Suyono, Sinto Sunaryo. "Pengaruh Organizational Citizenship Beh...	<1%
	Crossref	
8	Fauzia Agustini. "ANALISIS KOMUNIKASI DAN PENGARUHNYA TERHA...	<1%
	Crossref	
9	Kusprihandini Kusprihandini, Abu Talkah, Arisyahidin Arisyahidin. "Pers...	<1%
	Crossref	

- 10 **Wirawan S. Pudjiomo, Alimatus Sahrah. "PENGARUH IKLIM ORGANISA...** <1%
Crossref
-
- 11 **Fendy Maradita, Mega Susilawati. "Pengaruh Suasana, Kualitas Makan...** <1%
Crossref
-
- 12 **Sunjoyo Sunjoyo, Satrio Sakti Rumpoko, Bagus Kuncoro, Erik Teguh Pr...** <1%
Crossref
-
- 13 **Jimmy Fitria Suhartono, Hunik Sri Runing Sawitri. "Pengaruh reward, in...** <1%
Crossref
-
- 14 **Josephine Justina, Hery Winoto Tj, Melitina Tecocalu. "Employee Burno...** <1%
Crossref
-
- 15 **Nicholas Simarmata, Dewi Puri Astiti, I Gusti Ayu Putu Wulan Budisety...** <1%
Crossref
-
- 16 **Nur Aini, Tulus Tulus. "Analisis Pengaruh Rotasi dan Mutasi Kerja Terh...** <1%
Crossref
-
- 17 **Sittinur Hazanah Wanboko, Bernhard Tewal, Rita N. Taroreh. "PENGAR...** <1%
Crossref
-
- 18 **WIDIARSO WIDIARSO. "PENGARUH VARIASI PASSING DAN TARGET T...** <1%
Crossref