

# ANALISIS PENINGKATAN DAYA MOTOR LISTRIK TERHADAP PENGUNAAN UKURAN PROPELLER PADA KECEPATAN MOTOR DC BRUSHLESS

*by* Sriyanto Sriyanto

---

**Submission date:** 26-Jan-2023 02:25PM (UTC+0700)

**Submission ID:** 1999713645

**File name:** Sritanto\_jurnal.pdf (352.04K)

**Word count:** 1723

**Character count:** 10439

# ANALISIS PENINGKATAN DAYA MOTOR LISTRIK TERHADAP PENGGUNAAN UKURAN *PROPELLER* PADA KECEPATAN MOTOR DC *BRUSHLESS*

<sup>1</sup>Sriyanto, Riza Arif Pratama, Indra Permana, Muhammad Ikhsan, Sahid Bayu Setiajit

<sup>1,2,3,4,5</sup>Teknologi Pemeliharaan Pesawat, Universitas Tunas Pembangunan Surakarta

## Abstrak

Penelitian tentang efisiensi tegangan masuk dalam peningkatan daya motor listrik terhadap penggunaan ukuran *propeller* terhadap kecepatan motor DC brushless (BLDC). Efisiensi motor BLDC membutuhkan kontrol otomatis pada parameter kecepatan, posisi, percepatan dan jumlah blade serta diameter blade. Tegangan menggunakan baterai 2200 mAH 3S 30C (11,1 V) dengan meningkatkan kecepatan akan didapatkan konsumsi tegangan yang bervariasi. Dalam makalah ini dilakukan pengujian untuk mencari parameter tegangan masuk pada *propeller*. Motor BLDC dan menganalisis kinerja, seperti: nilai overshoot dan kondisi tunak. Hasil percobaan menunjukkan bahwa daya maksimal terdapat pada *propeller* 8045 (2 blade) 120 Watt dan kecepatan motor BLDC maksimal sebesar 11200 RPM pada *propeller* 8045 (2 blade).

**Kata kunci:** Motor BLDC, *Propeller*, Tegangan dan Kecepatan

## Abstract

Research on the efficiency of the input voltage in increasing the power of an electric motor on the use of a *propeller* size to the speed of a brushless DC motor (BLDC). The efficiency of a BLDC motor requires automatic control of the speed, position, acceleration, blade number, and blade diameter parameters. Using a 2200 mAH 3S 30C (11.1 V) battery will result in varying voltage consumption by increasing the rate. In this paper, a test is carried out to find the input voltage parameters on the *propeller*. BLDC motor and analyze performance, such as overshoot value and steady-state. The experimental results show that the maximum power is found in the 8045 (2 blades) 120 Watt *propeller*, and the top BLDC motor speed is 11200 RPM on the 8045 (2 blades) *propeller*.

**Keywords:** BLDC Motor, *Propeller*, Voltage, and Speed

## Pendahuluan

Motor arus searah adalah mesin yang mengubah energi listrik arus searah menjadi energi mekanik. Hal ini didasarkan pada prinsip bergerak dengan efek gaya magnet yang terjadi dalam arah yang berlawanan dengan magnet permanen di motor ketika arus listrik diterapkan pada belitan di dalam motor. Sirkuit driver khusus yang disebut ESC digunakan untuk operasinya (M. Yaz dan E. Cetin, 2021). Karena keandalan yang tinggi, efisiensi tinggi, operasi bebas kebisingan, masa operasi yang lama, dan perawatan yang rendah, motor arus searah *brushless* (BLDC) telah banyak digunakan dalam robot, *glider* bawah air, kendaraan listrik, *aerospace*, dan bidang lainnya (H. Hu *et al.*, 2019). Efisiensi motor listrik memerlukan kontrol otomatis pada parameter utama seperti kecepatan, posisi, dan percepatan (I. Anshory, 2017). Beban listrik yang timbul akibat perubahan kecepatan yang tinggi akan mengakibatkan daya dari baterai lebih cepat habis. Konsumsi daya baterai perlu diukur untuk tegangan, arus dan daya yang dibutuhkan jika terjadi perubahan tahap kecepatan pada BLDC.

Pemilihan motor BLDC dan *propeller* dilakukan di sini dengan membandingkan nilai teoritis yang diberikan dalam lembar data motor dan perhitungan dorong praktis yang dilakukan pada beberapa motor. Perbandingan menunjukkan perbedaan persentase yang membuktikan bahwa kerugian selalu ada dalam implementasi praktis dan pengujian motor. Juga, kisaran perbedaan sedang disediakan (K Das Patel dan S. Kumar Maurya, 2017). Daya yang dikonsumsi untuk menghasilkan kecepatan motor yang benar harus sesuai dengan ukuran *propeller*. Besar kecilnya *propeller* akan mempengaruhi daya maksimum putaran motor yang dapat digunakan untuk menerbangkan pesawat nirawak. Pengukuran arus yang sesuai antara motor BLDC dan *propeller* harus diperhatikan sesuai dengan spesifikasi pesawat nirawak yang akan diterbangkan. Sistem propulsi (baterai, motor, *propeller*, dll.) mencapai

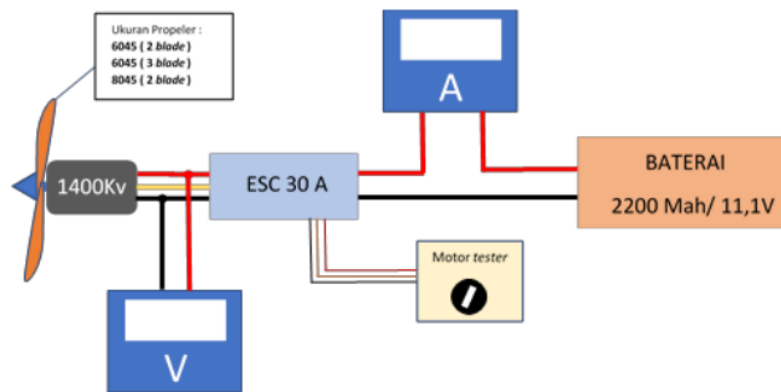
<sup>1</sup>Email Address : [sriyanto@lecture.utp.ac.id](mailto:sriyanto@lecture.utp.ac.id)

60% dari berat pesawat nirawak (K Das Patel dan S. Kumar Maurya, 2017). Perencanaan pesawat nirawak perlu dilakukan salah satu pengujian motor BLDC untuk pengecekan daya listrik yang dibutuhkan pesawat nirawak supaya tahan lama untuk terbang. Penggunaan kontrol kecepatan dengan menggunakan kontrol motor servo atau *remote control*. Pengontrol kecepatan akan mengetahui kenaikan arus yang dipakai untuk meningkatkan kecepatan maksimal dari sebuah motor BLDC. Kecepatan motor akan menunjukkan berapa besar RPM yang diangkat dengan arus maksimal dari kemampuan motor tanpa atau menggunakan baling – baling. Kecepatan RPM bertambah karena adanya tegangan masukan ke motor BLDC (S. Koenhardono *et al.*, 2017).

Pembuatan penyangga untuk uji motor supaya melihat tingkatan kenaikan arus yang timbul dari kenaikan kecepatan supaya lebih stabil dalam putaran. Kecepatan maksimal dari kemampuan motor bisa lebih teruji tanpa adanya kendala terbenturnya baling – baling. Tempat pengujian mampu menahan kecepatan maksimal dalam mengukur arus dan tegangan yang masuk ke dalam motor BLDC. Penelitian ini akan menguji kecepatan motor dan daya yang masuk ke motor menggunakan baling – baling dengan ukuran maupun bentuk yang berbeda.

### Metode Penelitian

Pengujian ini dilakukan untuk mengetahui kekuatan maksimum kecepatan motor yang dihasilkan dengan tegangan yang dimasukkan. Tegangan yang masuk akan diukur untuk mengetahui arus listrik yang masuk ke motor BLDC. Pengukuran ini untuk melihat seberapa besar daya listrik yang dikonsumsi untuk satu motor berpropeller. Perbedaan penggunaan ukuran dan bentuk propeller ini yang akan diteliti. Kenaikan kecepatan motor terpengaruh dengan penggunaan propeller yang berbeda dengan konsumsi per kenaikan tegangan yang dimasukkan. Daya ini yang akan diukur untuk mengetahui konsumsi listrik yang dibutuhkan oleh motor BLDC sebelum dipasang ke pesawat nirawak dalam mengetahui kapasitas baterai untuk durasi terbang.



Gambar 1. Skema Pengujian Motor BLDC

Setiap kenaikan tegangan dengan diketahui melalui voltmeter yang diatur dari motor tester akan dicek arus ditunjukkan oleh amperemeter yang masuk menuju motor BLDC. Pengukuran yang dilakukan akan dicatat sampai menuju kecepatan maksimum dari kemampuan motor BLDC menggunakan propeller. Bentuk dan propeller yang berbeda yang menjadi uji coba akan diketahui konsumsi daya listrik berdasarkan arus dan tegangan yang masuk ke motor BLDC. Kemampuan maksimum daya listrik yang digunakan untuk memutar motor BLDC dengan bentuk dan ukuran propeller berpengaruh terhadap konsumsi daya listrik dari kapasitas baterai.

### Hasil dan Pembahasan

Pengujian ini menggunakan rangka besi untuk menahan motor supaya tidak bergerak ke berbagai

arah. Pengujian untuk mengetahui kemampuan motor BLDC dengan kecepatan maksimum harus mampu tercapai dengan baik dan aman sehingga perlu dilakukan penguncian pada motor supaya tidak lepas.



**Gambar 2. Pengujian Motor BLDC**

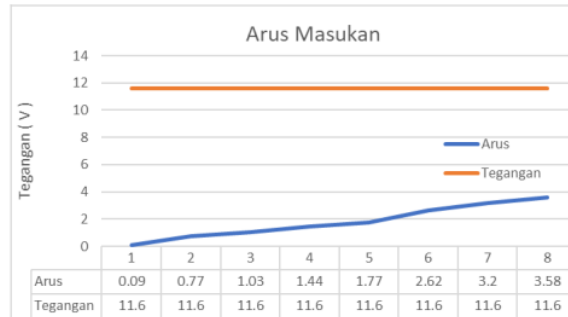
Dalam mengetahui kemampuan motor BLDC dengan menggunakan *propeller* yang berbeda ukuran dan bentuk sampai kecepatan maksimum yang didapatkan pada tegangan baterai 11,1 Volt akan dilakukan pengujian. Pengujian untuk menentukan pengaruh *propeller* terhadap konsumsi tegangan dan arus masukan yang dicapai sampai titik maksimum kecepatan motor. Komponen yang dibutuhkan dalam pengujian ini sebagai berikut:

**Tabel 1. Spesifikasi Pengujian Motor BLDC Berpropeller**

Komponen	Spesifikasi
Motor BLDC	2122 1400 Kv
Baterai	2200 mAh 3S 30C ( 11,1 V )
ESC	30A
Multimeter	DT9205A
Motor Tester	-
Propeller	6045 (2 blade) 8045 (2 blade) 6045 (3 blade)

**Pengujian Propeller 6045 (2 Blade)**

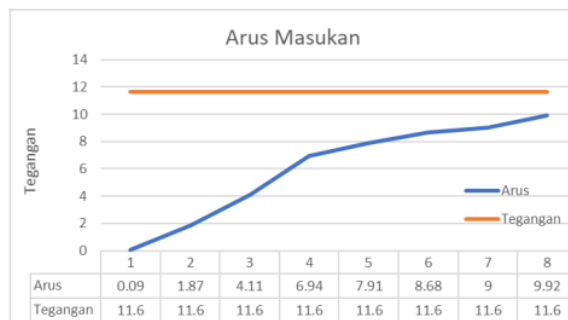
Pengujian motor BLDC menggunakan *propeller* dengan ukuran diameter 6” dengan pitch 4,5 dan bentuk 2 *blade*. Kecepatan perlu diatur dinilai minimal dari motor *tester* untuk mengetahui peningkatan tegangan sampai dengan kecepatan maksimum dari kemampuan motor menggunakan *propeller* jenis 6045 (2 *blade*).



**Gambar 3. Tegangan Masukan Pengujian *Propeller* 6045 (2 Blade)**

**Pengujian *Propeller* 8045 (2 Blade)**

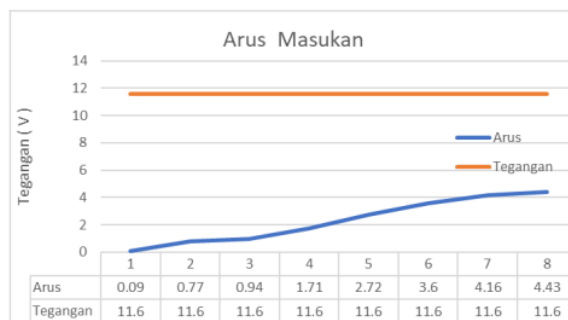
Pengujian motor BLDC menggunakan *propeller* dengan ukuran diameter 8” dengan pitch 4,5 dan bentuk 2 *blade*. Kecepatan perlu diatur dinilai minimal dari motor *tester* untuk mengetahui peningkatan tegangan sampai dengan kecepatan maksimum dari kemampuan motor menggunakan *propeller* jenis 8045 (2 *blade*).



**Gambar 4. Tegangan Masukan Pengujian *Propeller* 8045 (2 Blade)**

**Pengujian *Propeller* 6045 (3 Blade)**

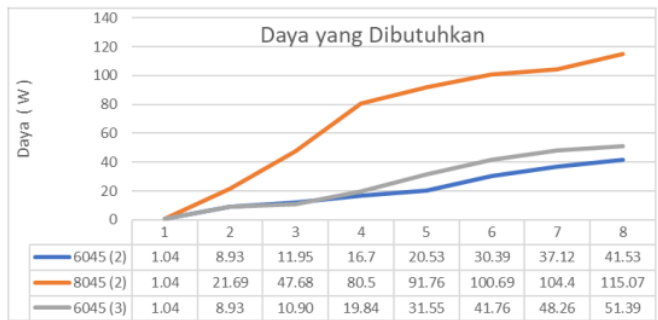
Pengujian motor BLDC menggunakan *propeller* dengan ukuran diameter 6” dengan pitch 4,5 dan bentuk 3 *blade*. Kecepatan perlu diatur dinilai minimal dari motor *tester* untuk mengetahui peningkatan tegangan sampai dengan kecepatan maksimum dari kemampuan motor menggunakan *propeller* jenis 6045 (3 *blade*).



**Gambar 5. Tegangan Masukan Pengujian *Propeller* 6045 (3 Blade)**

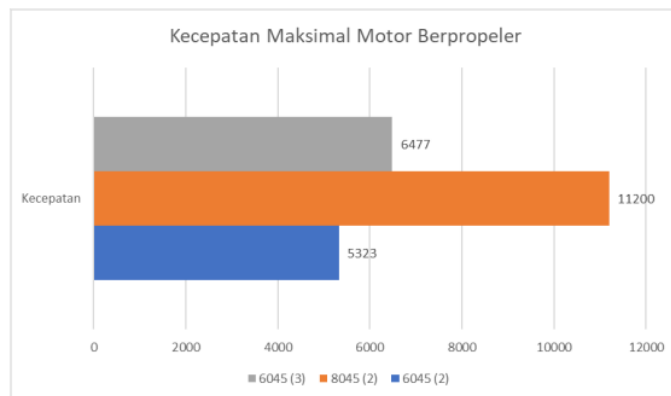
Dari 3 pengujian tersebut peningkatan arus dalam memutar motor BLDC ber*propeller* memiliki

kemampuan kecepatan maksimum yang dicapai sangat berbeda. Kecepatan maksimum dari motor BLDC dengan *propeller* yang cocok akan membantu dalam merancang kemampuan motor untuk mengangkat pesawat nirawak dari berat keseluruhan yang dibawa. Peningkatan arus yang dibutuhkan untuk memutar motor BLDC juga akan berpengaruh pada durasi terbang sebuah pesawat nirawak sehingga baterai harus memiliki daya yang cukup besar supaya durasi terbang semakin lama. Perbandingan daya listrik yang dibutuhkan dalam pengujian ini sangat berbeda, oleh karena itu perlu diperkirakan kapasitas baterai yang mampu membawa terbang pesawat nirawak bertahan lama.



**Gambar 6. Daya Suplai Motor BLDC**

Pengujian motor BLDC menggunakan bentuk dan ukuran yang berbeda dari masing – masing *propeller* akan menentukan maksimal kemampuan motor untuk menyentuh RPM maksimal yang berbeda juga. Kecepatan motor ini yang akan mengangkat beban keseluruhan pesawat nirawak untuk terbang. Pengujian ini menentukan *propeller* yang dipakai berdasarkan beban keseluruhan yang diberada di pesawat nirawak. Pada pengujian ini putaran motor dengan kecepatan maksimalnya akan memberikan gaya dorong yang tepat untuk mengangkat pesawat nirawak.



**Gambar 7. Kecepatan Maksimal Motor BLDC**

Kecepatan maksimal yang bisa digunakan dalam 1 motor BLDC yaitu penggunaan *propeller* pada ukuran 8” pitch 4,5” yang memiliki maksimal kecepatan kurang lebih 11200 RPM. Penggunaan *propeller* 8045 dengan 2 *blade* berdasarkan berat keseluruhan drone kurang lebih 800 gram. Maksimal kemampuan motor BLDC menghasilkan kecepatan maksimal akan mampu menerbangkan pesawat nirawak sesuai dengan berat keseluruhan.

### Kesimpulan

Peningkatan daya motor listrik terhadap penggunaan motor *propeller* pada kecepatan motor DC *brushless* menghasilkan kinerja nilai overshoot dan kondisi lunak menunjukkan daya maksimal pada

sebesar 120 watt kecepatan maksimal sebesar 11200 RPM pada *propeller* 8045 dengan 2 *blade*. Arus masukan yang terjadi pada motor BLDC sebanding dengan kecepatan yang dihasilkan semakin cepat putaran RPM yang dihasilkan juga akan semakin besar arus yang dibutuhkan oleh motor BLDC. Pada *propeller* ukuran diameter berpengaruh pada kecepatan dan daya yang dibutuhkan, dari percobaan ini semakin panjang diameter *propeller* yang digunakan maka akan semakin besar pula daya dan kecepatan yang dihasilkan berpengaruh pada *trust* (gaya angkat) *propeller*.

#### **Daftar Pustaka**

- M. Yaz dan E. Cetin. 2021. *Brushless Direct Current Motor Design and Analysis*. 2021, pp. 1-13, September.
- H. Hu, T. Wang, S. Zhao, dan C. Wang. 2019. *Speed control of brushless direct current motor using a genetic algorithm-optimized fuzzy proportional integral differential controller*. *Advances in Mechanical Engineering*. Vol. 11, no. 11, pp. 1-13.
- I. Anshory. 2017. "Performance Analysis Stability Of Speed Control Of BLDC Motor Using PID-BAT Algorithm In Electric Vehicle". *JEEE-U (Journal of Electrical and Electronic Engineering-UMSIDA)*, vol. 1, no. 1, pp. 22-28.
- K. das Patel dan S. Kumar Maurya. 2017. *Selection of BLDC Motor and Propeller for Autonomous Amphibious Unmanned Aerial Vehicle*. *International Research Journal of Engineering and Technology*, no. March, pp. 2395-56.
- E. S. Koenhardono, J. Prananda, and E. Danian. 2017. *Analysis of Engine Propeller Matching of DC Motor as a Main Propulsion*. *International Journal of Marine Engineering Innovation and Research*, vol. 2, no. 1, pp. 8-15.



# ANALISIS PENINGKATAN DAYA MOTOR LISTRIK TERHADAP PENGGUNAAN UKURAN PROPELLER PADA KECEPATAN MOTOR DC BRUSHLESS

---

## ORIGINALITY REPORT

---

12%

SIMILARITY INDEX

11%

INTERNET SOURCES

6%

PUBLICATIONS

6%

STUDENT PAPERS

---

## MATCHED SOURCE

---



wiltranslation.wordpress.com

Internet Source

2%

---

2%

★ wiltranslation.wordpress.com

Internet Source

---

Exclude quotes Off

Exclude matches Off

Exclude bibliography Off